



DISNORTE-DISSUR

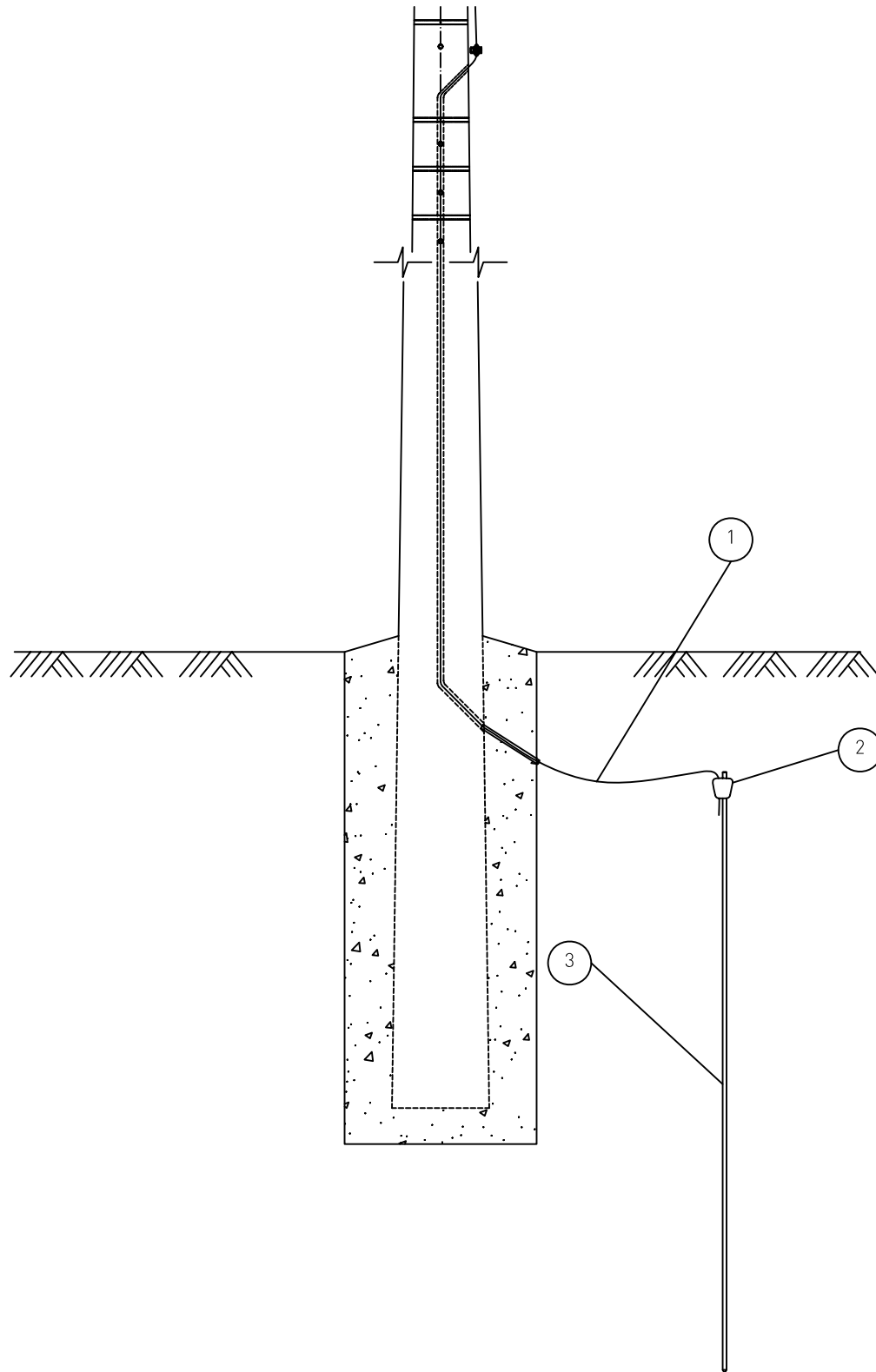
## 15 PUESTA A TIERRA

PUESTA A TIERRA EN POSTE DE HORMIGÓN DE HASTA 10 M 24.9KV

CODIGO	DENOMINACION
31341000	PUESTA A TIERRA EN POSTE DE HORMIGÓN DE HASTA 10 M

MATERIALES

<u>REF.</u>	<u>CÓDIGO</u>	<u>UD.</u>	<u>DENOMINACIÓN</u>
1	434470	7	ML. CABLE DE COBRE DESNUDO #2 AWG
2	531537	1	CONECTOR COMPRESIÓN PICA P.T.
3	525655	1	PICA DE PUESTA A TIERRA 5/8" X 8´



DISNORTE-DISSUR

ESCALAS:

Sin escala

PUESTA A TIERRA EN POSTE DE HORMIGÓN  
UCC 31341000

UNIDADES CONSTRUCTIVAS  
LÍNEAS ELÉCTRICAS AÉREAS DE 24.9 Kv

	FECHA	NOMBRE
Dibujado		
Proyectado		
Comprobado		
EL AUTOR DEL PROYECTO:		
Nº PLANO UCC	PC31341000	
REV.	HOJA	SIGUE

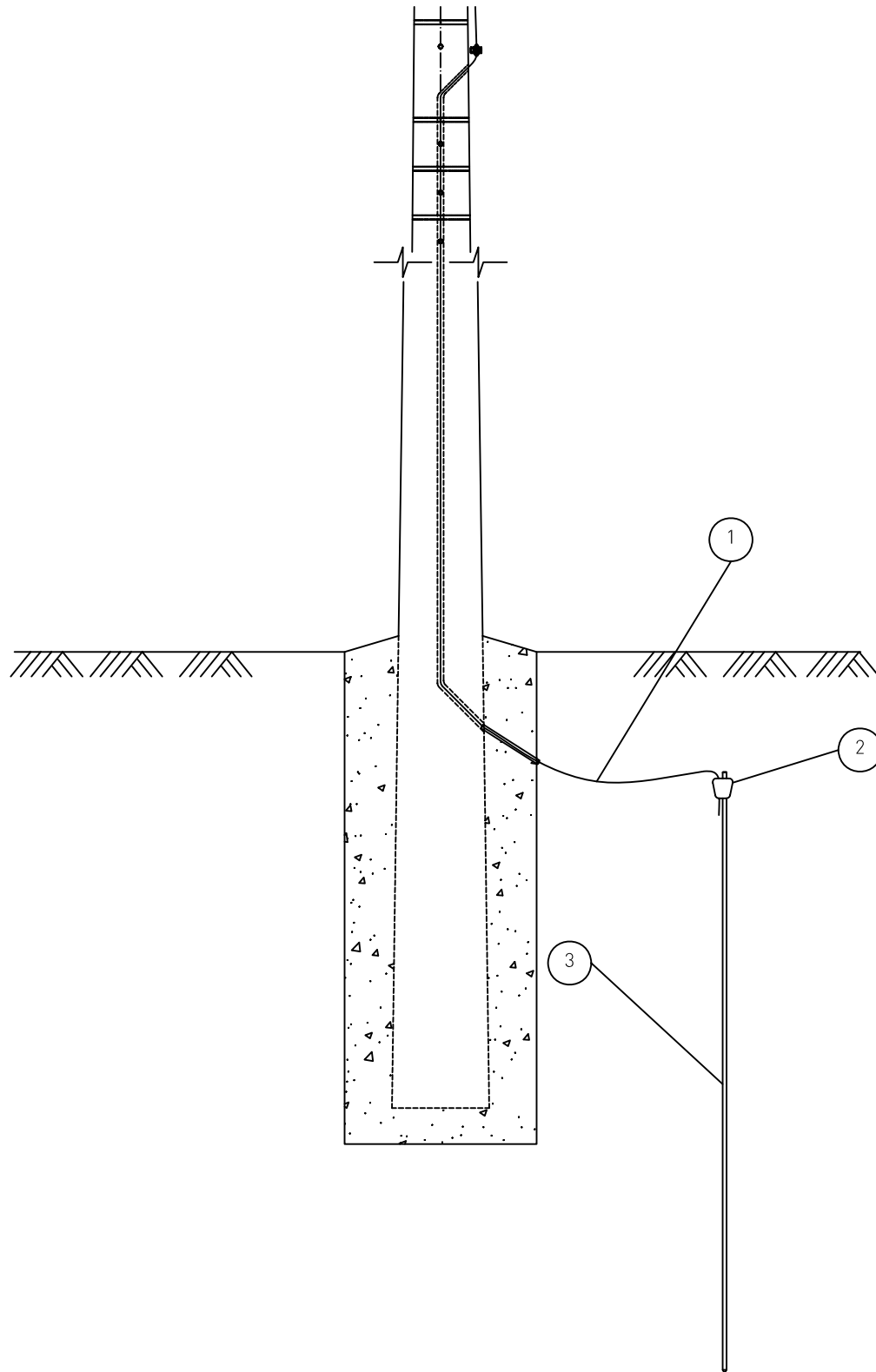
**PUESTA A TIERRA EN POSTE DE HORMIGÓN DE HASTA 14 M 24.9 KV**

**CODIGO**  
31341100

**DENOMINACION**  
PUESTA A TIERRA EN POSTE DE HORMIGÓN DE HASTA 14 M

MATERIALES

<u>REF.</u>	<u>CÓDIGO</u>	<u>UD.</u>	<u>DENOMINACIÓN</u>
1	434470	10	ML. CABLE DE COBRE DESNUDO #2 AWG
2	531537	1	CONECTOR COMPRESIÓN PICA P.T.
3	525655	1	PICA DE PUESTA A TIERRA 5/8" X 8´



DISNORTE-DISSUR

ESCALAS:

Sin escala

PUESTA A TIERRA EN POSTE DE HORMIGÓN  
UCC 31341100

UNIDADES CONSTRUCTIVAS  
LÍNEAS ELÉCTRICAS AÉREAS DE 24.9 Kv

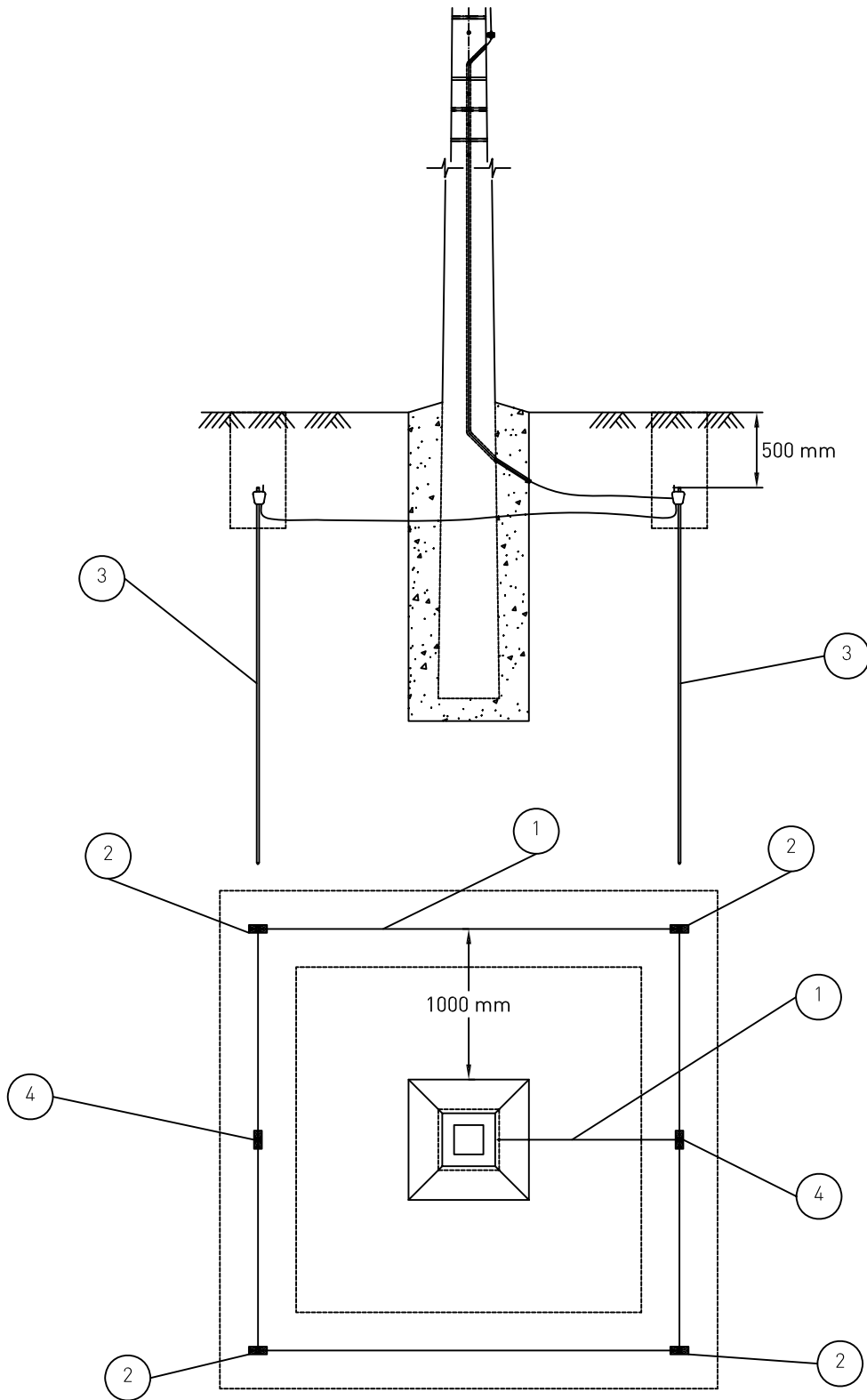
	FECHA	NOMBRE
Dibujado		
Proyectado		
Comprobado		
EL AUTOR DEL PROYECTO:		
Nº PLANO UCC	PC31341100	
REV.	HOJA	SIGUE

**PUESTA A TIERRA CON ANILLO CERRADO EN POSTE DE HORMIGÓN HASTA 10 M 24.9 KV**

<b>CODIGO</b>	<b>DENOMINACION</b>
31341200	PUESTA A TIERRA CON ANILLO CERRADO EN POSTE DE HORMIGÓN HASTA 10 M

MATERIALES

<u>REF.</u>	<u>CÓDIGO</u>	<u>UD.</u>	<u>DENOMINACIÓN</u>
1	434470	18	ML. CABLE DE COBRE DESNUDO #2 AWG
2	531537	4	CONECTOR COMPRESIÓN PICA P.T.
3	525655	4	PICA DE PUESTA A TIERRA 5/8" X 8´
4	699901	2	CONECTOR COMPRESION #2-#2 CU



DISNORTE-DISSUR

	FECHA	NOMBRE
Dibujado		
Proyectado		
Comprobado		

ESCALAS:  
Sin escala

PUESTA A TIERRA CON ANILLO CERRADO EN POSTE DE HORMIGÓN  
UCC 31341200

EL AUTOR DEL PROYECTO:

UNIDADES CONSTRUCTIVAS  
LÍNEAS ELÉCTRICAS AÉREAS DE 24.9 KV

Nº PLANO UCC	<b>PC31341200</b>	
REV.	HOJA	SIGUE

**PUESTA A TIERRA CON ANILLO CERRADO EN POSTE DE HORMIGÓN HASTA 14 M 24.9 KV**

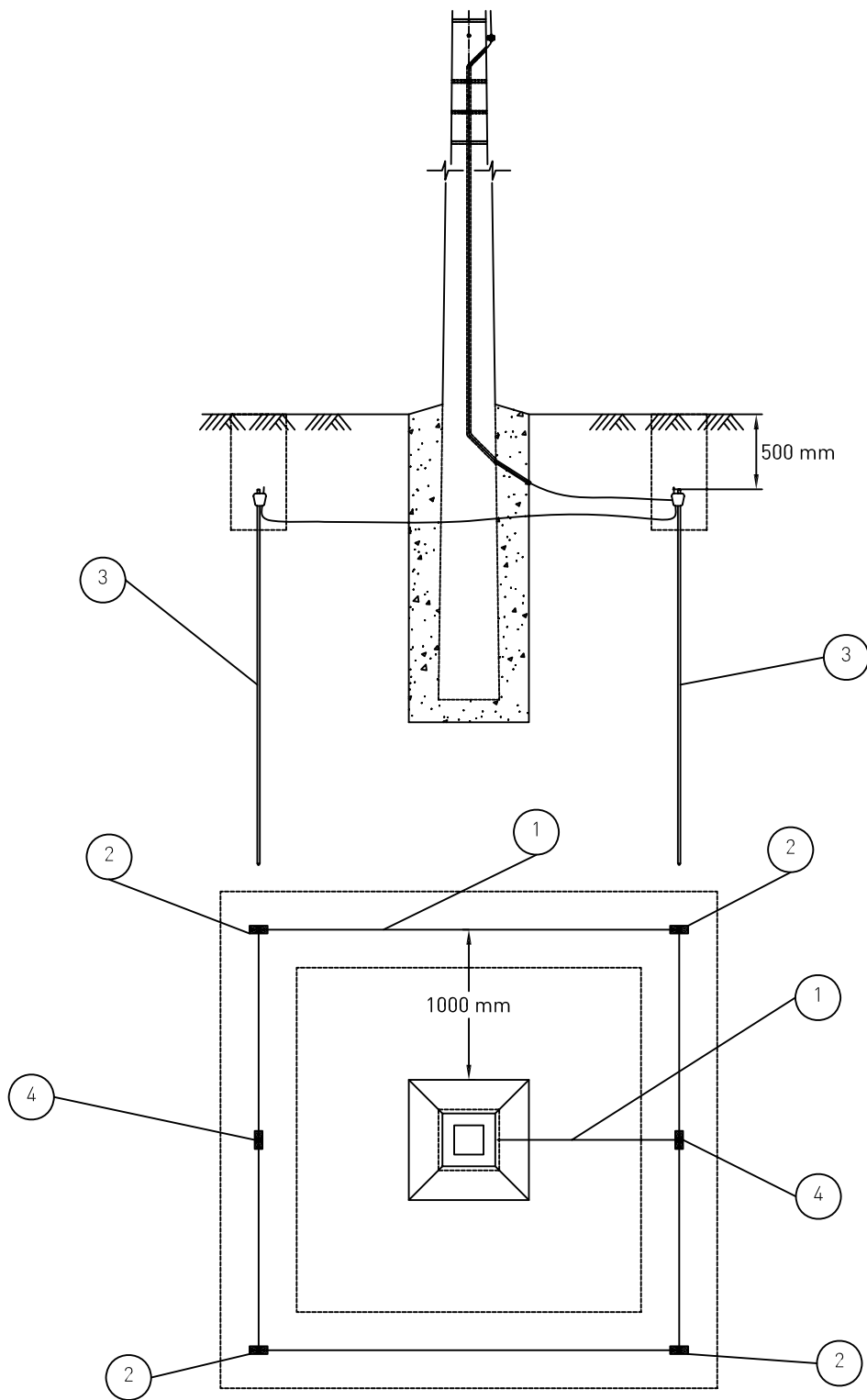
**CODIGO**  
31341300

**DENOMINACION**  
PUESTA A TIERRA CON ANILLO CERRADO EN POSTE DE HORMIGÓN HASTA 14 M

MATERIALES

<u>REF.</u>	<u>CÓDIGO</u>	<u>UD.</u>	<u>DENOMINACIÓN</u>
1	434470	20	ML. CABLE DE COBRE DESNUDO #2 AWG
2	531537	4	CONECTOR COMPRESIÓN PICA P.T.
3	525655	4	PICA DE PUESTA A TIERRA 5/8" X 8´
4	699901	2	CONECTOR COMPRESION #2-#2 CU





DISNORTE-DISSUR

	FECHA	NOMBRE
Dibujado		
Proyectado		
Comprobado		

ESCALAS:

**PUESTA A TIERRA CON ANILLO CERRADO EN POSTE DE HORMIGÓN  
UCC 31341300**

EL AUTOR DEL PROYECTO:

Sin escala

UNIDADES CONSTRUCTIVAS  
LÍNEAS ELÉCTRICAS AÉREAS DE 24.9 KV

Nº PLANO  
UCC **PC31341300**

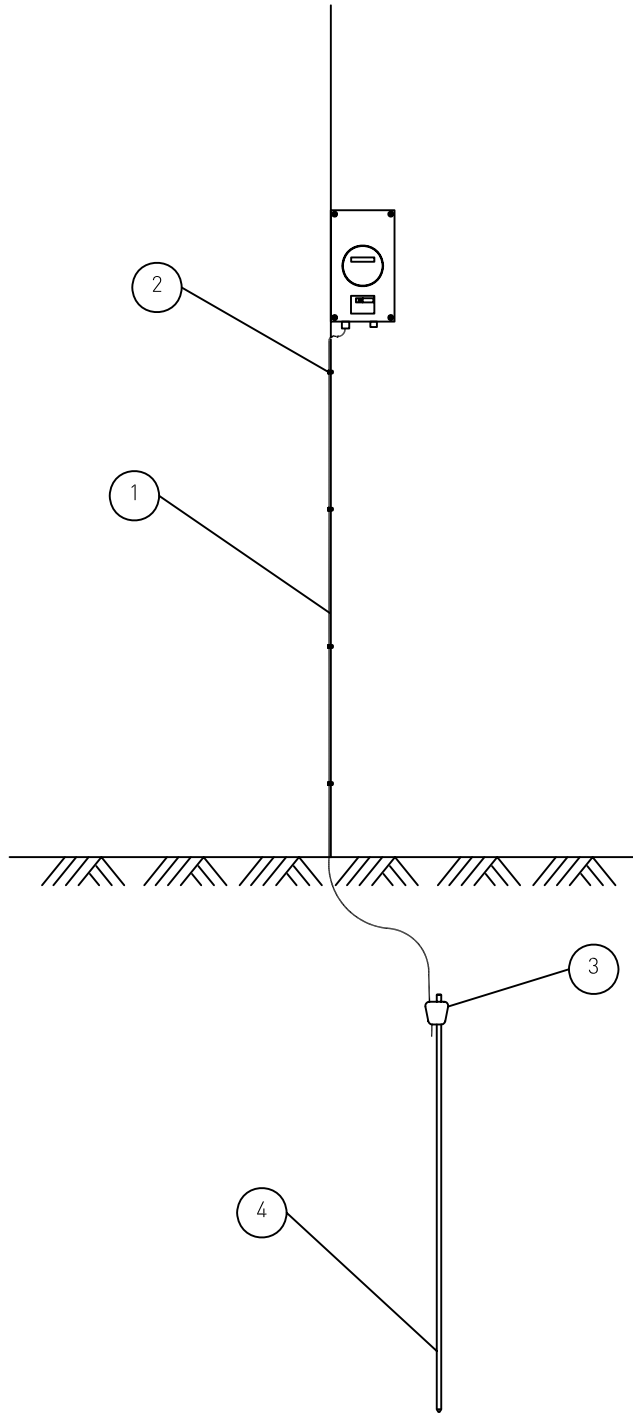
REV. HOJA SIGUE

**PUESTA A TIERRA PARA ACOMETIDA 24.9 KV**

<b>CODIGO</b>	<b>DENOMINACION</b>
31341400	PUESTA A TIERRA PARA ACOMETIDA

MATERIALES

<u>REF.</u>	<u>CÓDIGO</u>	<u>UD.</u>	<u>DENOMINACIÓN</u>
1	551469	2	ML. CONDUCTOR AISLADO #4 COBRE
2	525637	5	SOPORTE CONDUCTORES EN FACHADA HASTA 25 mm
3	531537	1	CONECTOR COMPRESIÓN PICA P.T.
4	532732	1	PICA DE PUESTA A TIERRA 5/8" X 5´



DISNORTE-DISSUR

	FECHA	NOMBRE
Dibujado		
Proyectado		
Comprobado		
EL AUTOR DEL PROYECTO:		
Nº PLANO UCC	PC31341400	
REV.	HOJA	SIGUE

ESCALAS:

Sin escala

PUESTA A TIERRA PARA ACOMETIDA  
UCC 31341400

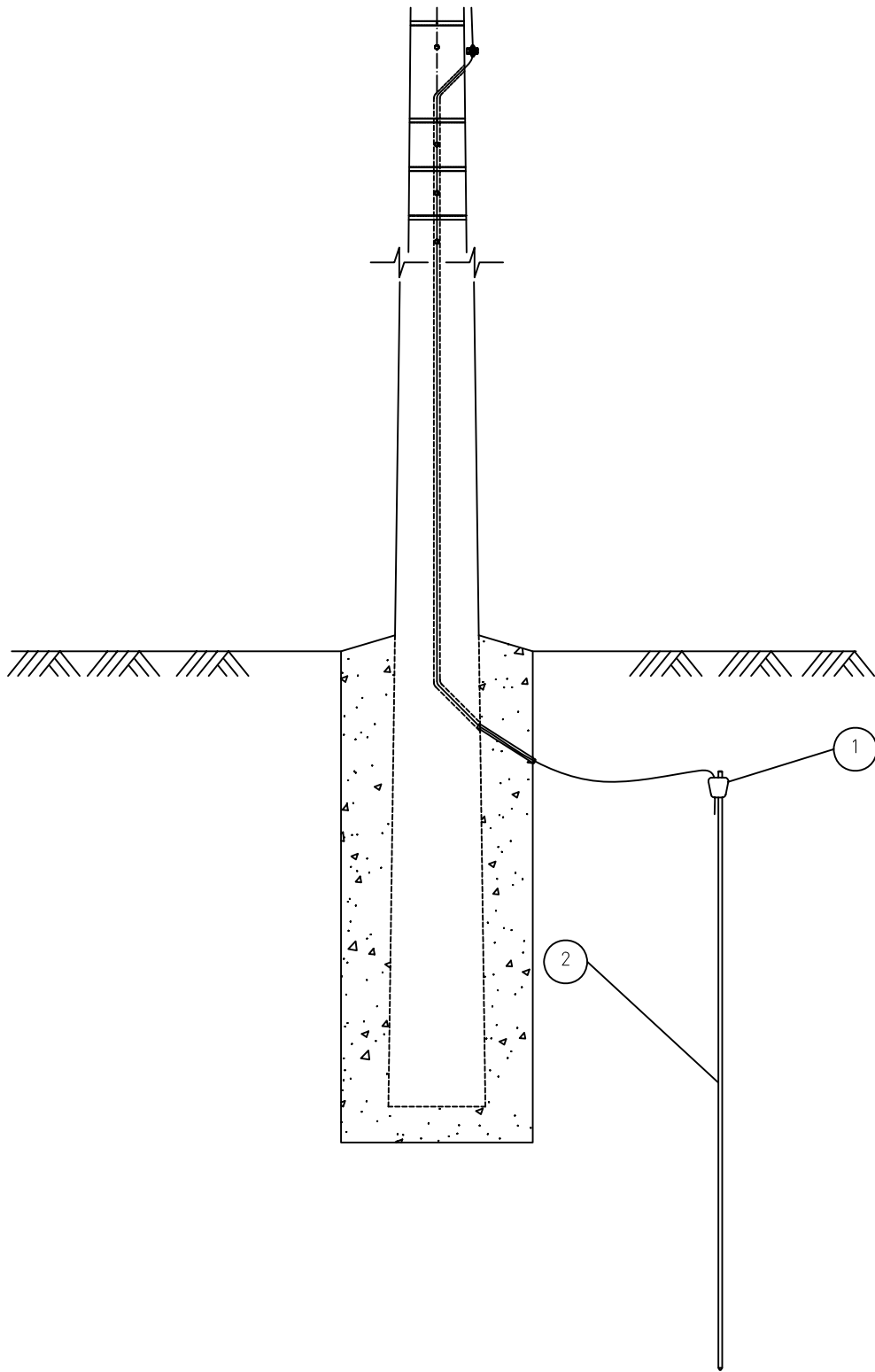
UNIDADES CONSTRUCTIVAS  
LÍNEAS ELÉCTRICAS AÉREAS DE 24.9 KV

PICA DE PUESTA A TIERRA 24.9 KV

CODIGO	DENOMINACION
31342000	PICA DE PUESTA A TIERRA

MATERIALES

<u>REF.</u>	<u>CÓDIGO</u>	<u>UD.</u>	<u>DENOMINACIÓN</u>
1	531537	1	CONECTOR COMPRESIÓN PICA P.T.
2	525655	1	PICA DE PUESTA A TIERRA 5/8" X 8´



DISNORTE-DISSUR

	FECHA	NOMBRE
Dibujado		
Proyectado		
Comprobado		

Dibujado

Proyectado

Comprobado

ESCALAS:

PICA DE PUESTA A TIERRA  
UCC 31342000

EL AUTOR DEL PROYECTO:

Sin escala

UNIDADES CONSTRUCTIVAS  
LÍNEAS ELÉCTRICAS AÉREAS DE 24.9 KV

Nº PLANO UCC	<b>PC31342000</b>
-----------------	-------------------

REV.	HOJA	SIGUE

ML HORIZONTAL DE CONDUCTOR CU DESNUDO #2 PARA TOMA DE TIERRA 24.9 KV

CODIGO  
31343000

DENOMINACION  
ML HORIZONTAL DE CONDUCTOR CU DESNUDO #2 PARA TOMA DE TIERRA

MATERIALES

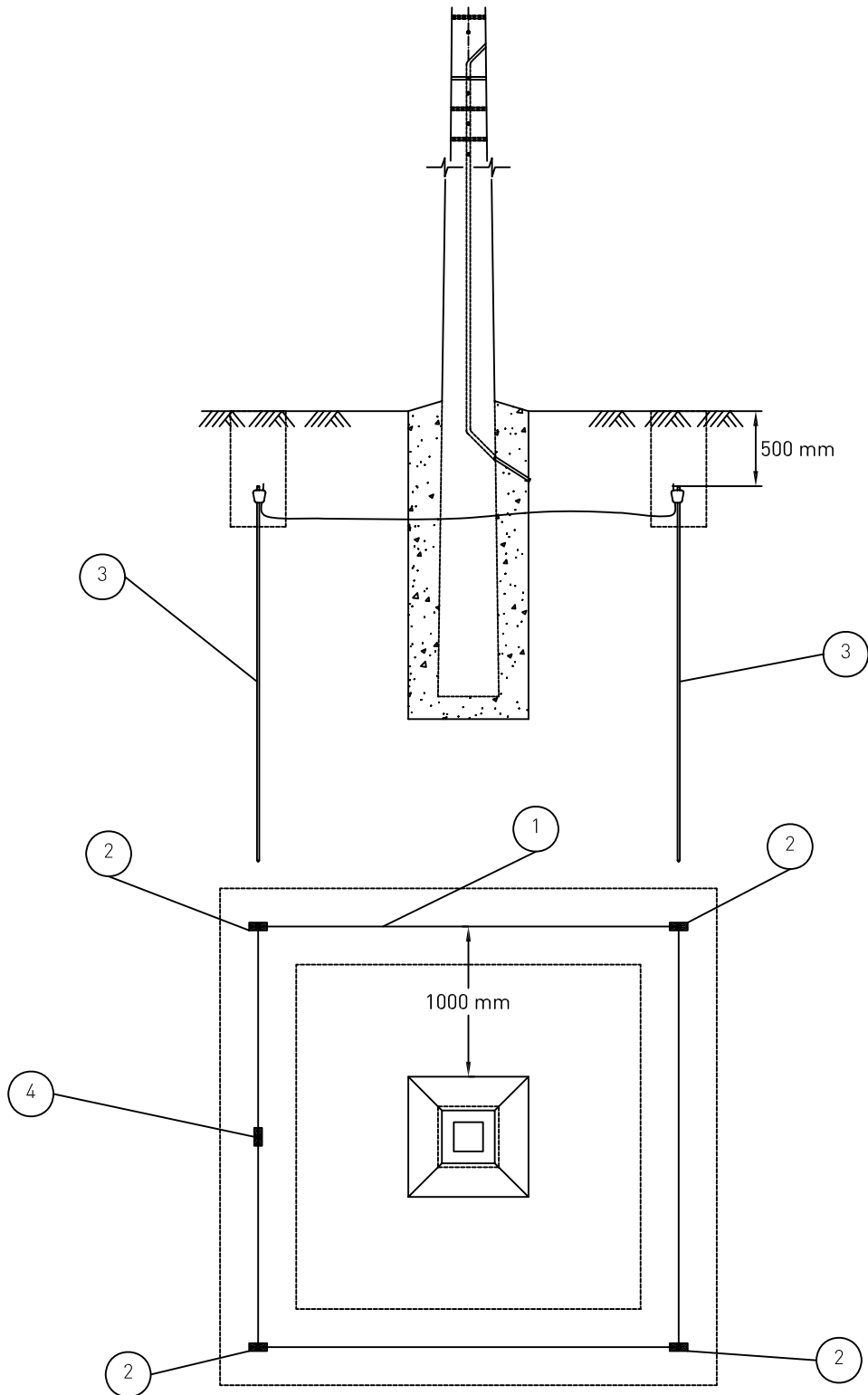
<u>REF.</u>	<u>CÓDIGO</u>	<u>UD.</u>	<u>DENOMINACIÓN</u>
1	434470	1	ML. CABLE DE COBRE DESNUDO #2 AWG

## ANILLO CERRADO DE PUESTA A TIERRA 24.9 KV

CODIGO	DENOMINACION
31342100	ANILLO CERRADO DE PUESTA A TIERRA

### MATERIALES

<u>REF.</u>	<u>CÓDIGO</u>	<u>UD.</u>	<u>DENOMINACIÓN</u>
1	434470	10	ML. CABLE DE COBRE DESNUDO #2 AWG
2	531537	4	CONECTOR COMPRESIÓN PICA P.T.
3	525655	4	PICA DE PUESTA A TIERRA 5/8" X 8´
4	699901	2	CONECTOR COMPRESION #2-#2 CU



DISNORTE-DISSUR

	FECHA	NOMBRE
Dibujado		
Proyectado		
Comprobado		

ESCALAS:

**ANILLO CERRADO DE PUESTA A TIERRA  
UCC 31342100**

EL AUTOR DEL PROYECTO:

Sin escala

UNIDADES CONSTRUCTIVAS  
LÍNEAS ELÉCTRICAS AÉREAS DE 13.2 KV

Nº PLANO  
UCC **PC31342100**

REV. HOJA SIGUE

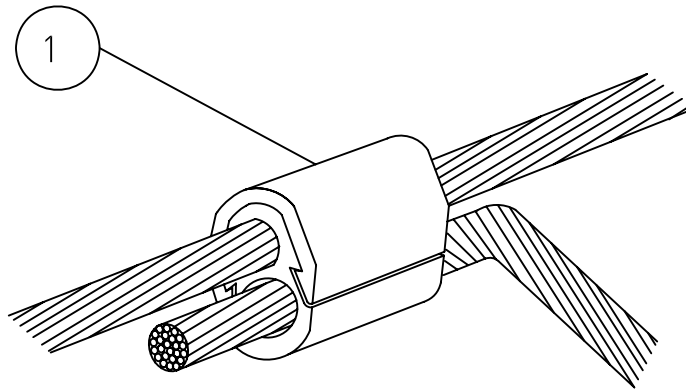
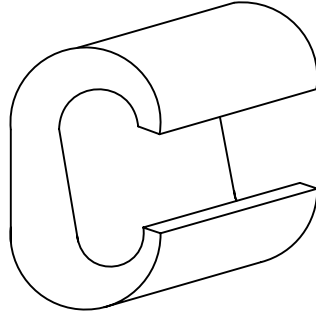


**CONECTOR COMPRESIÓN #2/#2-#4 CU 24.9 KV**

<b>CODIGO</b>	<b>DENOMINACION</b>
31343100	CONECTOR COMPRESIÓN #2/#2-#4 CU

MATERIALES

<u>REF.</u>	<u>CÓDIGO</u>	<u>UD.</u>	<u>DENOMINACIÓN</u>
1	699901	1	CONECTOR COMPRESION #2-#2 CU



DISNORTE-DISSUR

	FECHA	NOMBRE
--	-------	--------

Dibujado		
----------	--	--

Proyectado		
------------	--	--

Comprobado		
------------	--	--

ESCALAS:

**CONECTOR COMPRESION #2 / #2 - #4 CU**  
**UCC 31343100**

EL AUTOR DEL PROYECTO:

Sin escala

UNIDADES CONSTRUCTIVAS  
LÍNEAS ELÉCTRICAS AÉREAS DE 24.9 kV

Nº PLANO UCC	<b>PC31343100</b>
--------------	-------------------

REV.	HOJA	SIGUE
------	------	-------

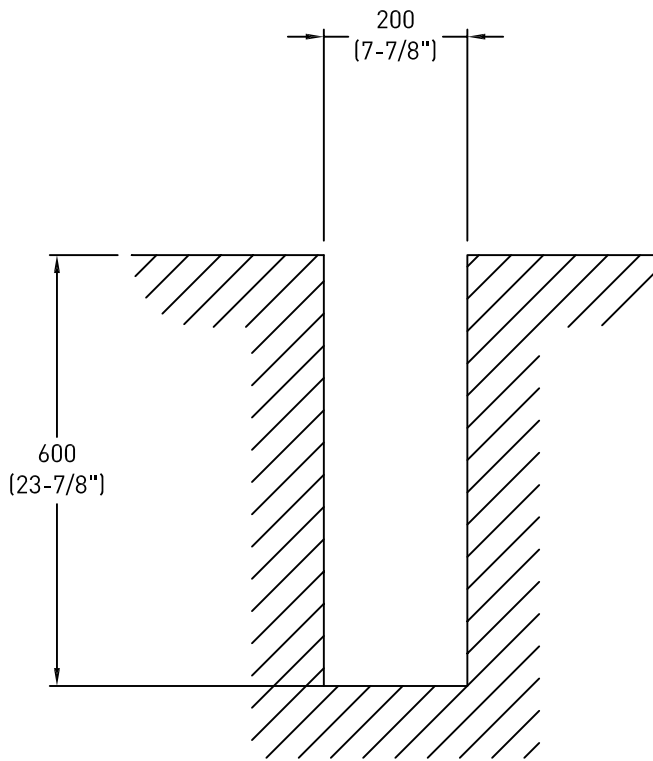
ML DE ZANJA PARA TOMA DE TIERRA EN TERRENO NORMAL 24.9 KV

CODIGO  
31344000

DENOMINACION  
ML DE ZANJA PARA TOMA DE TIERRA EN TERRENO NORMAL

MATERIALES

REF. CÓDIGO UD. DENOMINACIÓN



DISNORTE-DISSUR

	FECHA	NOMBRE
Dibujado		
Proyectado		
Comprobado		

ESCALAS:	
Sin escala	

ML DE ZANJA PARA TOMA DE TIERRA UCC 31344000	
UNIDADES CONSTRUCTIVAS LÍNEAS ELÉCTRICAS AÉREAS DE 24.9 KV	

EL AUTOR DEL PROYECTO:		
Nº PLANO UCC	PC31344000	
REV.	HOJA	SIGUE

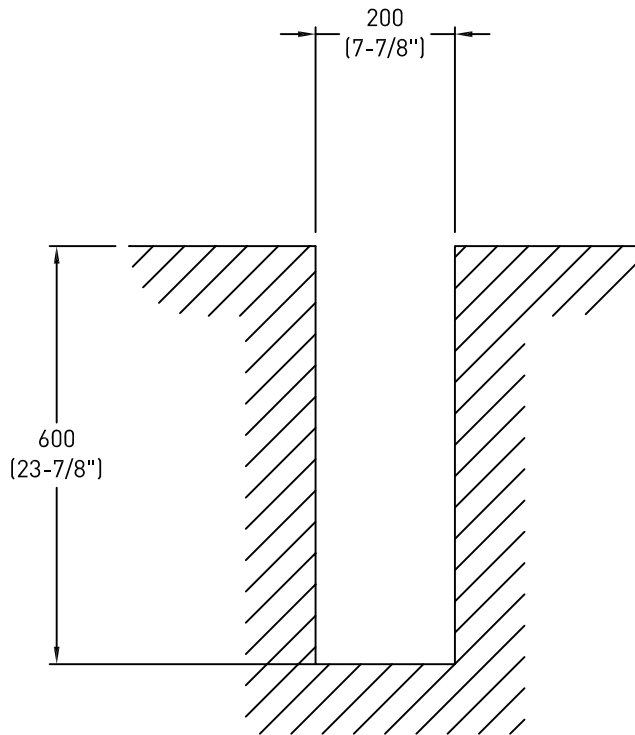
ML DE ZANJA PARA TOMA DE TIERRA EN TERRENO SEMI-ROCOSO 24.9 KV

CODIGO  
31344100

DENOMINACION  
ML DE ZANJA PARA TOMA DE TIERRA EN TERRENO SEMI-ROCOSO

MATERIALES

REF. CÓDIGO UD. DENOMINACIÓN



DISNORTE-DISSUR

		FECHA	NOMBRE
		Dibujado	
		Proyectado	
		Comprobado	
ESCALAS:	ML DE ZANJA PARA TOMA DE TIERRA UCC 31344100	EL AUTOR DEL PROYECTO:	
Sin escala		Nº PLANO UCC	PC31344100
	UNIDADES CONSTRUCTIVAS LÍNEAS ELÉCTRICAS AÉREAS DE 24.9 KV	REV.	HOJA SIGUE

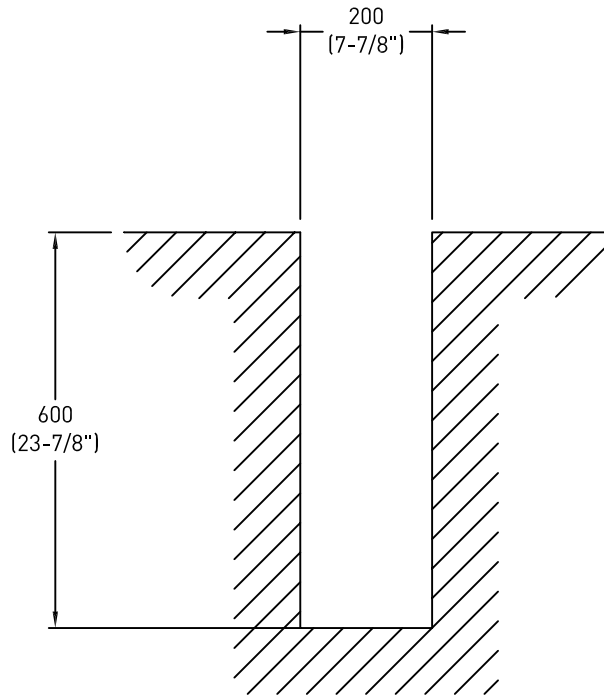
ML DE ZANJA PARA TOMA DE TIERRA EN TERRENO ROCOSO 24.9 KV

CODIGO  
31344200

DENOMINACION  
ML DE ZANJA PARA TOMA DE TIERRA EN TERRENO ROCOSO

MATERIALES

REF. CÓDIGO UD. DENOMINACIÓN



DISNORTE-DISSUR

ESCALAS:

ML DE ZANJA PARA TOMA DE TIERRA  
UCC 31344200

Sin escala

UNIDADES CONSTRUCTIVAS  
LÍNEAS ELÉCTRICAS AÉREAS DE 24.9 KV

	FECHA	NOMBRE
Dibujado		
Proyectado		
Comprobado		
EL AUTOR DEL PROYECTO:		
Nº PLANO UCC	PC31344200	
REV.	HOJA	SIGUE